

Свинцово-кислотные аккумуляторы ВОСТОК серии СК предназначены для использования в системах бесперебойного питания, резервного энергоснабжения, автономных энергосистемах. Изготовлены по AGM технологии (электролит, абсорбированный в стекловолоконном сепараторе), являются герметизированными и необслуживаемыми, со сроком службы в буферном режиме 10 лет (от 5 до 26 Ач – 5 лет). Обладают высокими разрядными и эксплуатационными характеристиками благодаря использованию в составе электролита и намазной пасты специальных добавок, препятствующих коррозии и замедляющих процесс старения.



### Конструкция батареи

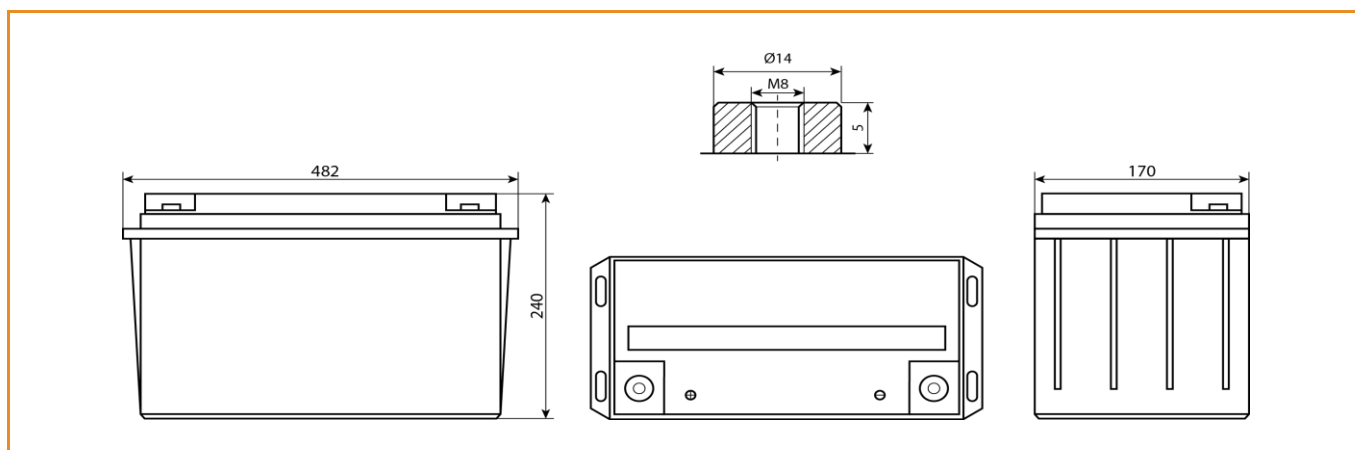
Компонент	Полож. пластина	Отриц. пластина	Корпус	Крышка	Клапан	Клеммы	Сепаратор	Электролит
Материал	Диоксид свинца	Свинец	ABS		Каучук	Медь	Стекловолокно	Серная кислота

### Сферы применения

- Источники бесперебойного питания
- Источники резервного энергоснабжения
- Системы отопления и водоснабжения
- Системы солнечной и ветроэнергетики
- Различные области приборостроения

### Габариты (±2мм)

Длина.....	482 мм
Ширина.....	170 мм
Высота.....	230 мм
Полная высота.....	240 мм
Вес (±3%).....	43,5 кг





### Технические характеристики

Номинальное напряжение.....12 В  
Число элементов.....6  
Срок службы.....10 лет

Номинальная ёмкость (25°C)  
20 часовой разряд (7,5 А; 1,75 В/эл).....150 Ач  
10 часовой разряд (14,6 А; 1,75 В/эл).....146 Ач  
5 часовой разряд (25,3 А; 1,70 В/эл).....126,5 Ач  
Внутреннее сопротивление  
полностью заряженной батареи (25°C).....4,1 мОм  
Максимальный разрядный ток.....970 А (5с)  
Саморазряд.....до 3% емкости/мес при 20°C

### Рабочие температуры

Заряд.....от -10°C до 40°C  
Хранение.....от -20°C до 60°C  
Разряд.....от -20°C до 60°C

### Параметры заряда

Заряд постоянным напряжением:  
**Циклический режим (2,4 – 2,45 В/эл)**  
Макс.зарядный ток.....45 А  
Температурная компенсация 5 мВ/эл°C  
**Буферный режим (2,25 – 2,3 В/эл)**  
Температурная компенсация 3,3 мВ/эл°C

### Разряд постоянным током, А (25°C)

В/эл	5 мин	10 мин	15 мин	30 мин	1 ч	3 ч	5 ч	10 ч	20 ч
1,60	428	318	261	162	93,8	38,1	26,0	15,0	7,92
1,65	414	302	256	160	93,2	37,8	25,7	14,8	7,79
1,70	402	292	250	158	92,4	37,5	25,3	14,6	7,65
1,75	361	269	235	153	91,7	37,1	24,9	14,6	7,50
1,80	325	246	221	147	89,3	36,4	24,6	14,3	7,35

### Разряд постоянной мощностью, Вт/эл (25°C)

В/эл	5 мин	10 мин	15 мин	30 мин	1 ч	3 ч	5 ч	10 ч	20 ч
1,60	737	562	482	310	181	79,0	52,1	29,9	15,7
1,65	722	548	474	306	179	77,8	51,8	29,5	15,6
1,70	713	534	465	303	176	74,9	50,6	29,2	15,3
1,75	649	489	447	296	171	73,1	49,5	29,1	15,1
1,80	591	458	413	282	169	70,9	48,3	28,6	14,6

(Примечание) Приведенные выше данные по характеристикам являются средними значениями, полученными в результате проведения 3 контрольно-тренировочных циклов, и не являются номинальными по умолчанию.

